

BALKONPLATTEN / FASSADENPLATTEN

RESOPLAN

BRUTTO PREISLISTE / 15/06/2010

Resoplan X – Line B2 DIN 4102 beidseitig dekorativ
16 helle Farben aus der X – Line Farbkollektion

Dicke mm	Formate mm	Preis Euro / m ²
6 mm		67,75
8 mm	3650 x 1320	76,30
10 mm	3050 x 1320	91,20
12 mm	2180 x 1020	104,60

Lagerfarben in 6 mm und 8 mm: 154 zuckerweiß, 160 silbergrau, 150 tin / mittelgrau, 439 sunny / hellgelb. In 10 mm: 154 zuckerweiß
Sonderformate: 2180 x 1320 / 2180 x 915 mm auf Anfrage.

Resoplan X – Line B1 DIN 4102 beidseitig dekorativ
16 helle Farben aus der X – Line Farbkollektion

Dicke mm	Lagerfarben	Formate mm	Preis Euro / m ²
6 mm			71,15
8 mm	B1 Qualität ist kein Lagermaterial	3650 x 1320	80,10
10 mm		3050 x 1320	95,75
12 mm		2180 x 1020	113,60

Lagerfarben: B1 Qualität ist kein Lagermaterial

Resoplan B2 DIN 4102 beidseitig dekorativ
60 Farben aus der Resoplan Farbkollektion

Dicke mm	Formate mm	Preis Euro / m ²
6 mm		81,35
8 mm	3650 x 1320	96,10
10 mm	3050 x 1320	115,65
12 mm	2180 x 1020	

Lagerfarben in 6 mm und 8 mm: P0D421 midory / dunkelgrün, P09440 navy / dunkelblau, P00520 beaver / dunkelbraun, P00191 coal grey / anthrazit.
Sonderformate: 2180 x 1320 / 2180 x 915 mm auf Anfrage.

Resoplan B1 DIN 4102 beidseitig dekorativ
60 Farben aus der Resoplan Farbkollektion

Dicke mm	Formate mm	Preis Euro / m ²
6 mm		85,40
8 mm	3650 x 1320	100,90
10 mm	3050 x 1320	121,45
12 mm	2180 x 1020	

Sonderformate: 2180 x 1320 / 2180 x 915 mm auf Anfrage.

BALKONPLATTEN / FASSADENPLATTEN

TRESPA-METEON

BRUTTO PREISLISTE / 15/06/2010

Trespa Meteon B2 beidseitig dekorativ, DIN 4102 Standard Farbkollektion

Dicke mm	Formate mm	Preis Euro / m ²
6 mm	3650 x 1860 2550 x 1860 3050 x 1530	81,35
8 mm		96,10
10 mm		115,65
13 mm		auf Anfrage

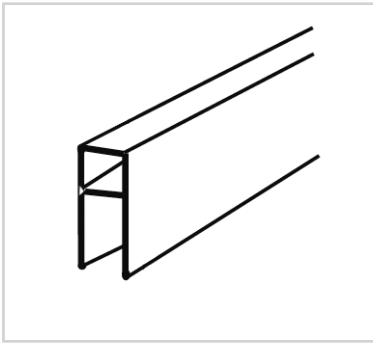
Trespa Meteon B1 beidseitig dekorativ, DIN 4102 Standard Farbkollektion

Dicke mm	Formate mm	Preis Euro / m ²
6 mm	3650 x 1860 2550 x 1860 3050 x 1530	85,40
8 mm		100,90
10 mm		121,45
13 mm		auf Anfrage
Einseitig dekorativ auf Anfrage		



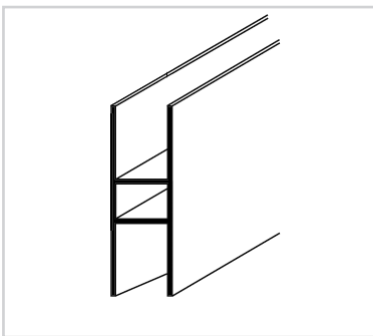
BEFESTIGUNGSZUBEHÖR FÜR BALKONPLATTEN

BRUTTO PREISLISTE / 01/2007



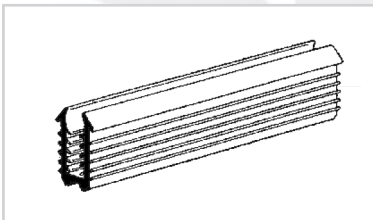
Rahmenprofil aus Aluminium: 6 m Längen, Abmessung:
Außenmaße: 42 x 15,5 mm, Innenmaße: 27 x 12,5 mm
Aufbau des Profils umlaufend: ca. 22,5 mm

Farbe / Ausführung	Preis Euro / Meter
pressblank / Alu roh	5,40
E 6 EV1 silber	7,45
weiß ähnlich RAL 9016	7,45
braun ähnlich RAL 8077	7,95



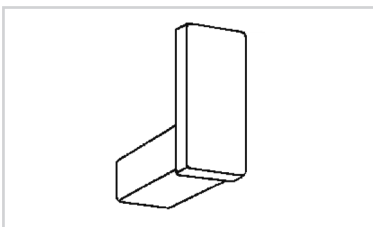
H – Profil aus Aluminium: 6 m Längen
Abmessung: Außenmaße: 65 x 15,5 mm
Innenmaße: 27 x 12,5 mm

Farbe	Preis Euro / Meter
preßblank / Alu roh	7,70
E6 EV1 silber	10,65
weiss ähnlich RAL 9016	10,65
braun ähnlich RAL 8077	10,65



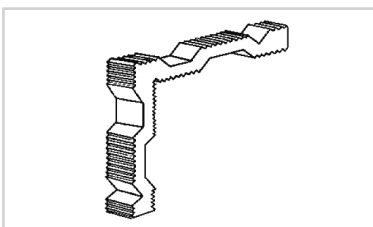
Gummidichtung schwarz für Rahmen- und H – Profil /
Rollenlänge 30 m

Plattenstärke	Preis Euro / Meter
6 / 8 / mm	3,30
10 mm	4,45



Endkappen für Rahmenprofil

Farbe	Preis Euro / Stck.
grau / weiß	1,50

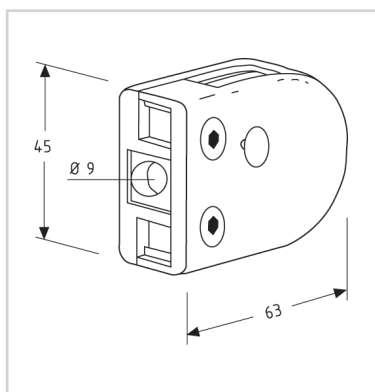


Eckverbinder für Rahmenprofil / Innenliegend

Ausführung	Preis Euro / Stck.
Aluminium	1,70

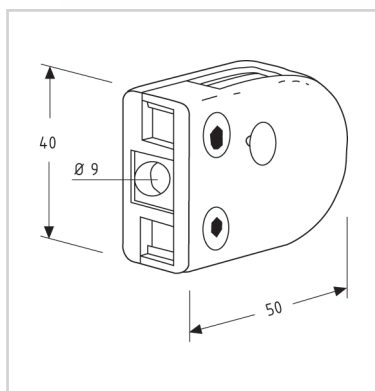
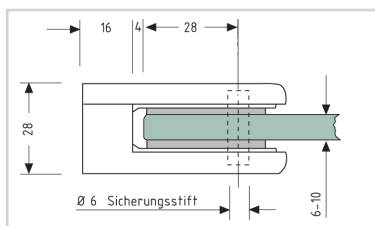
BEFESTIGUNGSZUBEHÖR FÜR BALKON- UND FASSADENPLATTEN

BRUTTO PREISLISTE / 01/2007



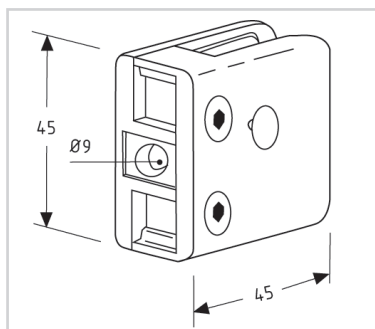
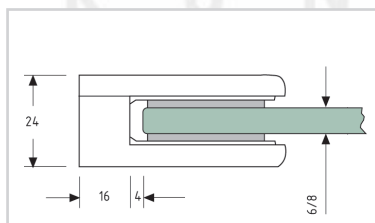
Klemmbefestigung an Vierkantrrohr /
ETB- und TÜV geprüfte Qualität,
für 6 mm, 8 mm und 10 mm Plattenstärke, für VSG/ESG

Art.-Nr.:	Farbe/Ausführung	Preis Euro / Stck.
Modell 22	zink roh	7,67
	weiß	9,71
	braun	auf Anfrage
	Edelstahlfinish	auf Anfrage
	Edelstahl V4A	21,92



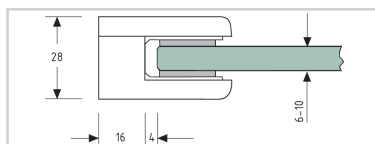
Klemmbefestigung an Vierkantrrohr /
ETB- und TÜV geprüfte Qualität,
für 6 mm und 8 mm Plattenstärke, für VSG/ESG

Art.-Nr.:	Farbe/Ausführung	Preis Euro / Stck.
Modell 20	zink roh	6,49
	weiß	7,21
	braun	auf Anfrage
	Edelstahlfinish	auf Anfrage
	Edelstahl V4A	19,68



Klemmbefestigung an Vierkantrrohr /
ETB- und TÜV geprüfte Qualität,
für 6 mm, 8 mm und 10 mm Plattenstärke, für VSG/ESG

Art.-Nr.:	Farbe/Ausführung	Preis Euro / Stck.
Modell 21	zink roh	6,49
	weiß	7,21
	braun	auf Anfrage
	Edelstahlfinish	auf Anfrage
	Edelstahl V4A	19,68



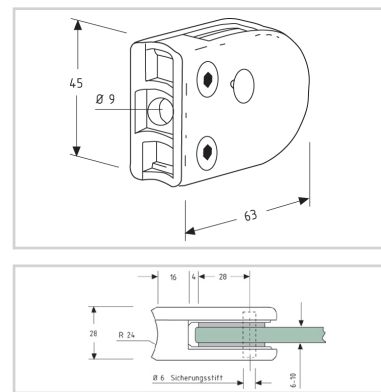
*Bitte beachten Sie das Acrylglas und Makrolon / Polycarbonat keine ETB Prüfung haben. Es ist zwingend erforderlich eine zusätzliche Absturzsicherung laut Gesetzgeber anzubringen.

BEFESTIGUNGSZUBEHÖR FÜR BALKON- UND FASSADENPLATTEN/RAHMENPROFILE

BRUTTO PREISLISTE / 01/2007

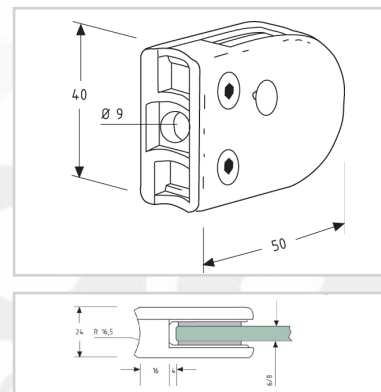
Klemmbefestigung an Rundrohr /
ETB- und TÜV geprüfte Qualität,
für 6 mm, 8 mm und 10 mm Plattenstärke, für VSG/ESG

Art.-Nr.:	Farbe/Ausführung	Preis Euro / Stck.
Modell 22	zink roh	7,67
	weiß	9,71
	braun	auf Anfrage
	Edelstahlfinish	auf Anfrage
	Edelstahl V4A	21,92



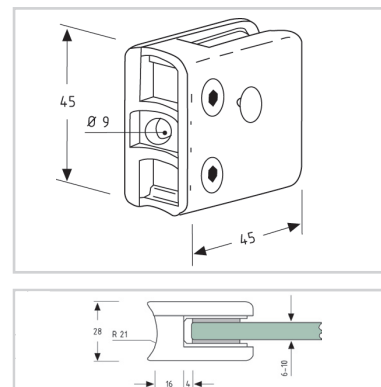
Klemmbefestigung an Rundrohr /
ETB- und TÜV geprüfte Qualität,
für 6 mm und 8 mm Plattenstärke, für VSG/ESG

Art.-Nr.:	Farbe/Ausführung	Preis Euro / Stck.
Modell 20	zink roh	6,49
	weiß	7,21
	braun	auf Anfrage
	Edelstahlfinish	auf Anfrage
	Edelstahl V4A	19,68



Klemmbefestigung an Rundrohr /
ETB- und TÜV geprüfte Qualität,
für 6 mm, 8 mm und 10 mm Plattenstärke, für VSG/ESG

Art.-Nr.:	Farbe/Ausführung	Preis Euro / Stck.
Modell 21	zink roh	6,49
	weiß	7,21
	braun	auf Anfrage
	Edelstahlfinish	auf Anfrage
	Edelstahl V4A	19,68



*Bitte beachten Sie das Acrylglas und Makrolon / Polycarbonat keine ETB Prüfung haben. Es ist zwingend erforderlich eine zusätzliche Absturzsicherung laut Gesetzgeber anzubringen.

BEFESTIGUNGSZUBEHÖR FÜR BALKON- UND FASSADENPLATTEN

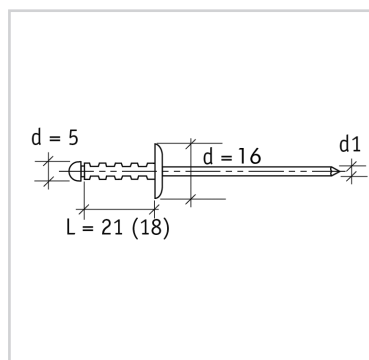
BRUTTO PREISLISTE / 04/2008

Resoplan- und Trespa Blindniete mit Abdeckkappe

Blindnieten-Alu/Stahl / verzinkt blank - DIN 7337

VE = 500 St. Verarbeitung mit Sonderlehenmundstück

Schaftlänge mm	Preis Euro / 100 Stck.
5 x 16 - K 16	13,50
5 x 18 - K 16	15,50
5 x 21 - K 16	17,50
Abdeckkappen für Blindnieten passend zu Resoplan- und Tresaplatten	4,90

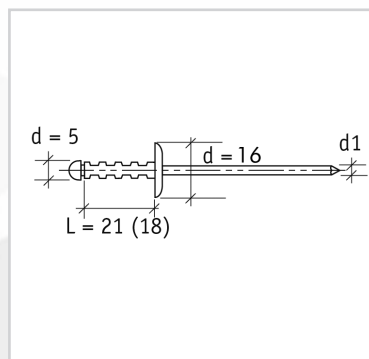


Resoplan- und Trespa Blindniete mit farbiger Kopflackierung

Blindnieten-Alu/Niro / - DIN 7337 Kopf farbig lackiert

VE = 500 St. Verarbeitung mit Sonderlehenmundstück

Schaftlänge mm	Preis Euro / 100 Stck.
5 x 16 - K 16	25,55
5 x 18 - K 16	26,95
5 x 21 - K 16	28,95
Bei einer Bestellmenge unter 1000 Stck. werden Rüstkosten berechnet!	



Resoplan- und Trespa - Sonderlehenmundstück

Gewährleistet die zwängungsfreie Montage der Fassade bzw. Balkonplatte mit 0,3 mm Spiel.

Preis Euro / Stck.

59,75

Resoplan- und Trespa - Bohrlehre

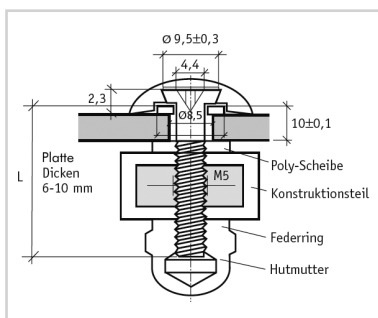
Gewährleistet ein zentrales Bohrloch in der Unterkonstruktion zum Bohrloch in der Platte.

Preis Euro / Stck.

59,40

BEFESTIGUNGSZUBEHÖR FÜR BALKON- UND FASSADENPLATTEN

BRUTTO PREISLISTE / 04/2008

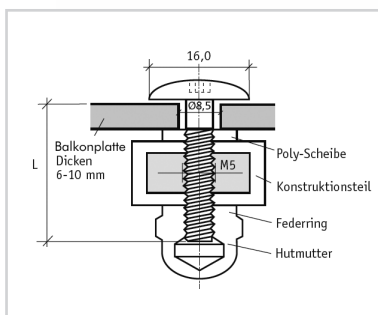


Resoplan- und Trespa Balkonschrauben – Set

V2A mit Topfscheibe, PA-U-Scheibe, Federring

Hutmutter, Resoplan VE = 100 St. / Trespa VE = 100 St.

Schraublänge mm	Preis Euro / 100 Stck.
M 5 x 20	70,40
M 5 x 25	72,25
M 5 x 30	76,55
M 5 x 35	79,85
M 5 x 40	83,35
M 5 x 45	86,65
M 5 x 50	91,90
M 5 x 55	96,35
Abdeckung passend zu den Balkon- und Fassadenplatten	4,90

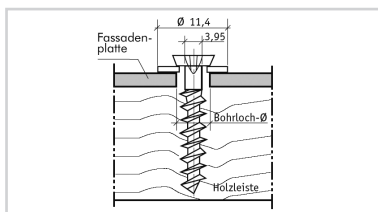


Resoplan- und Trespa Sicherheitsbalkonschrauben – Set

mit farbiger Kopflackierung V2A mit Torx T20, PA-U-Scheibe, Federring Hutmutter, VE = 100 St.

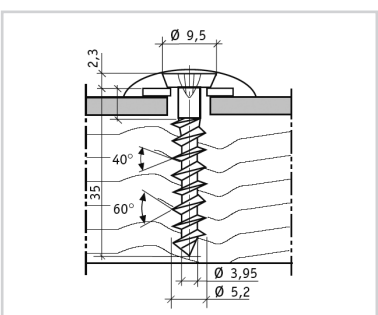
Schraublänge mm	Preis Euro / 100 Stck.
M 5 x 20	88,25
M 5 x 25	91,30
M 5 x 30	95,80
M 5 x 35	99,60
M 5 x 40	103,40
M 5 x 45	107,90
M 5 x 50	112,40
M 5 x 55	120,00

Bei einer Bestellmenge unter 1000 Stck. werden Rüstkosten berechnet!



Resoplan- und Trespa Fassadenschraube V4A - mit Torx T20 mit Kopflackierung VE = 100 St.

Schraubenlänge mm / Lagerfarben	Preis Euro / 100 Stck.
5,5 x 35	36,95
5,5 x 35 mit Topfscheibe	46,95



Resoplan- und Trespa Fassadenschraube V4A - mit Torx T20 mit Abdeckkappe VE = 100 St.

Schraubenlänge mm / Lagerfarben	Preis Euro / 100 Stck.
5,5 x 35 Kopf	36,95
5,5 x 35 mit Topfscheibe	46,95
passende Abdeckkappe	4,90