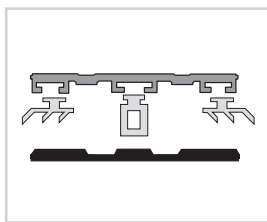


ALPro OBERPROFILSYSTEME

ZUR VERLEGUNG VON EBENEN PLATTEN

AUF METALLUNTERKONSTRUKTION

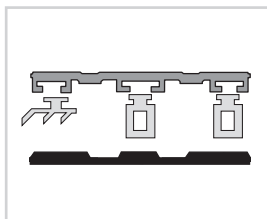
BRUTTO PREISLISTE / 01/2007



ALPro Mitte Oberprofil 1-teilig für 8/10 mm

inkl. Dichtungsprofile und Distanzstück, Standardlängen 3,50/4,0/5,0/6,0/7,0 m

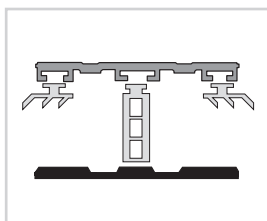
Profilbreite	Ausführung	Preis Euro
60 mm	pressblank	11,35 Euro/lfd.m
Weichgummiprofilband in Rollen à 30 m		4,15 Euro/lfd.m
		15,50 Euro/lfd.m



ALPro Rand Oberprofil 1-teilig für 8/10 mm

inkl. Dichtungsprofile und Distanzstücke, Standardlängen 3,50/4,0/5,0/6,0/7,0 m

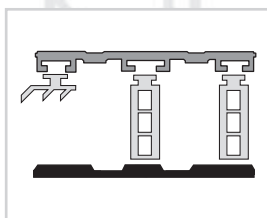
Profilbreite	Ausführung	Preis Euro
60 mm	pressblank	11,90 Euro/lfd.m
Weichgummiprofilband in Rollen à 30 m		4,15 Euro/lfd.m
		16,05 Euro/lfd.m



ALPro Mitte Oberprofil 1-teilig für 24/25 mm

inkl. Dichtungsprofile und Distanzstück, Standardlängen 3,50/4,0/5,0/6,0/7,0 m

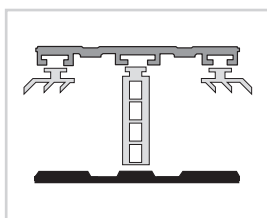
Profilbreite	Ausführung	Preis Euro
60 mm	pressblank	14,40 Euro/lfd.m
Weichgummiprofilband in Rollen à 30 m		4,15 Euro/lfd.m
		18,55 Euro/lfd.m



ALPro Rand Oberprofil 1-teilig für 24/25 mm

inkl. Dichtungsprofile und Distanzstücke, Standardlängen 3,50/4,0/5,0/6,0/7,0 m

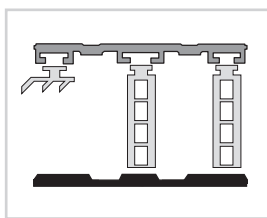
Profilbreite	Ausführung	Preis Euro
60 mm	pressblank	17,80 Euro/lfd.m
Weichgummiprofilband in Rollen à 30 m		4,15 Euro/lfd.m
		22,15 Euro/lfd.m



ALPro Mitte Oberprofil 1-teilig für 32 mm

inkl. Dichtungsprofile und Distanzstück, Standardlängen 3,50/4,0/5,0/6,0/7,0 m

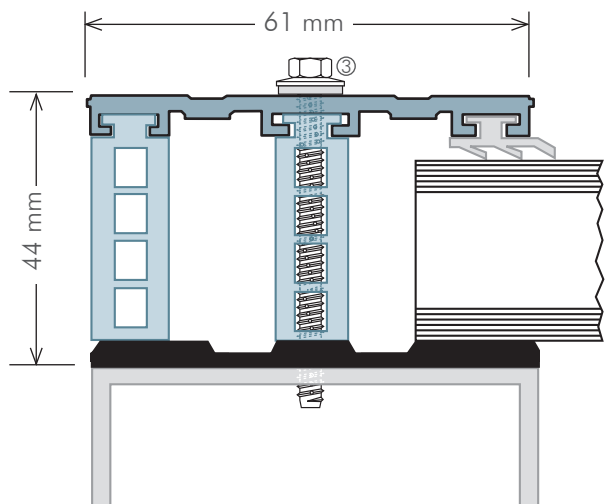
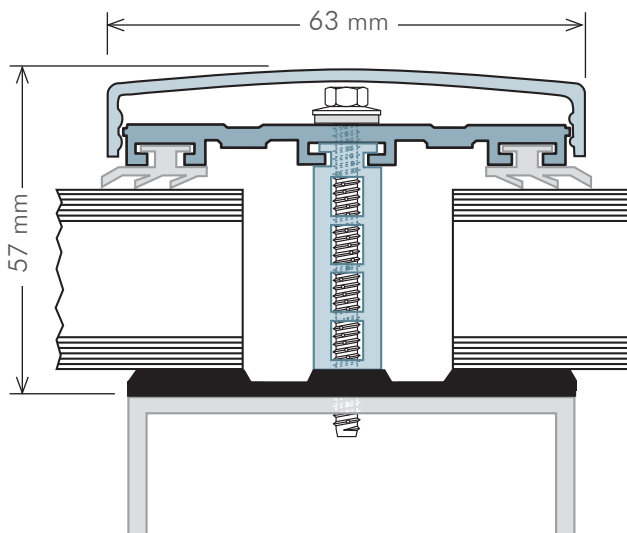
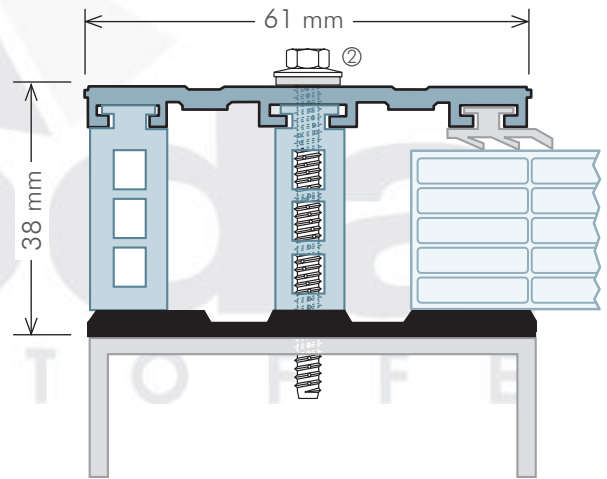
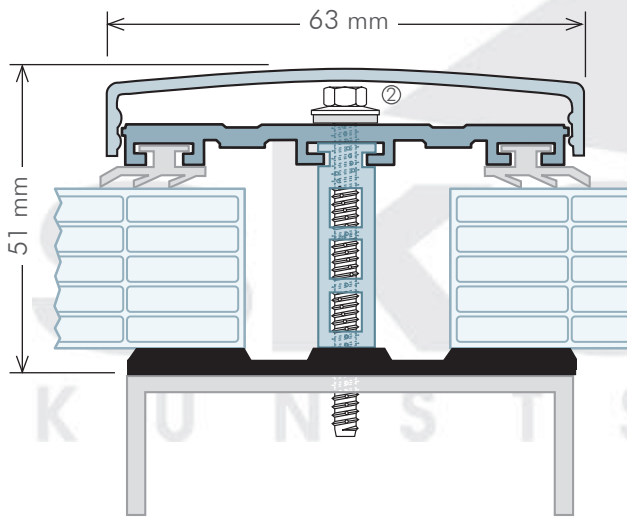
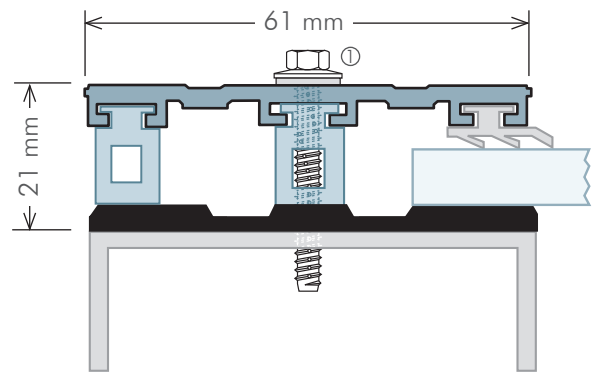
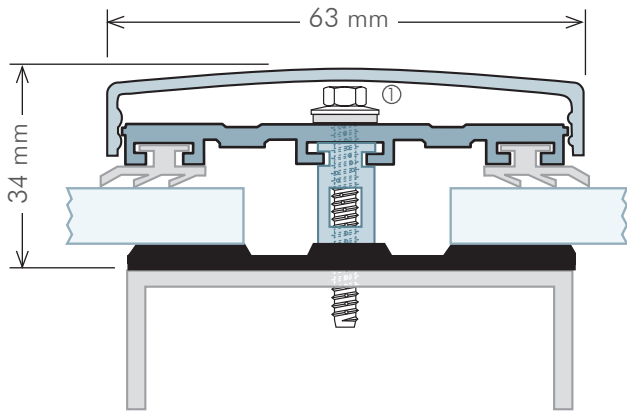
Profilbreite	Ausführung	Preis Euro
60 mm	pressblank	14,70 Euro/lfd.m
Weichgummiprofilband in Rollen à 30 m		4,15 Euro/lfd.m
		18,85 Euro/lfd.m



ALPro Rand Oberprofil 1-teilig für 32 mm

inkl. Dichtungsprofile und Distanzstücke, Standardlängen 3,50/4,0/5,0/6,0/7,0 m

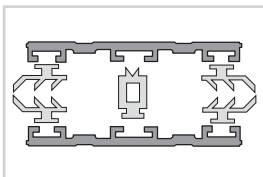
Profilbreite	Ausführung	Preis Euro
60 mm	pressblank	18,60 Euro/lfd.m
Weichgummiprofilband in Rollen à 30 m		4,15 Euro/lfd.m
		22,75 Euro/lfd.m



*) Hinweise siehe hinten.

ALPro ISO - PROFIL

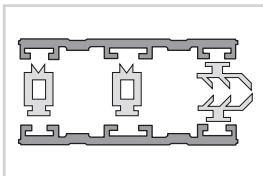
ZUR VERLEGUNG VON EBENEN PLATTEN
AUF HOLZ-METALLUNTERKONSTRUKTION
BRUTTO PREISLISTE / 01/2007



ALPro Mitte Oberprofil 2-teilig für 8/10 mm

inkl. Dichtungsprofile und Thermokern, Standardlängen 3,50/4,0/5,0/6,0/7,0 m

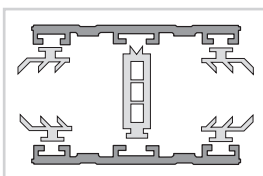
Profilbreite	Ausführung	Preis Euro
60 mm	pressblank	20,45 Euro/lfd.m



ALPro Rand Oberprofil 2-teilig für 8/10 mm

inkl. Dichtungsprofile und Thermokern, Standardlängen 3,50/4,0/5,0/6,0/7,0 m

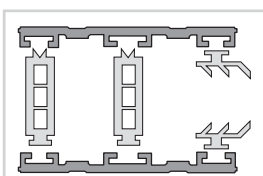
Profilbreite	Ausführung	Preis Euro
60 mm	pressblank	19,30 Euro/lfd.m



ALPro Mitte Iso-Oberprofil 2-teilig für 24/25 mm

inkl. Dichtungsprofile und Thermokern, Standardlängen 3,50/4,0/5,0/6,0/7,0 m

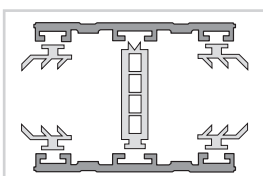
Profilbreite	Ausführung	Preis Euro
60 mm	pressblank	23,50 Euro/lfd.m



ALPro Rand Iso-Oberprofil 2-teilig für 24/25 mm

inkl. Dichtungsprofile und Thermokerne, Standardlängen 3,50/4,0/5,0/6,0/7,0 m

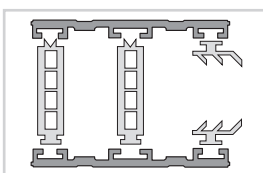
Profilbreite	Ausführung	Preis Euro
60 mm	pressblank	25,40 Euro/lfd.m



ALPro Mitte Iso-Oberprofil 2-teilig für 32 mm

inkl. Dichtungsprofile und Thermokern, Standardlängen 3,50/4,0/5,0/6,0/7,0 m

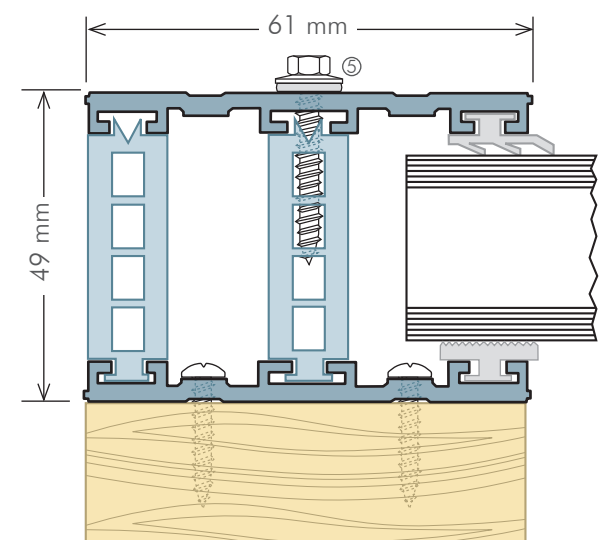
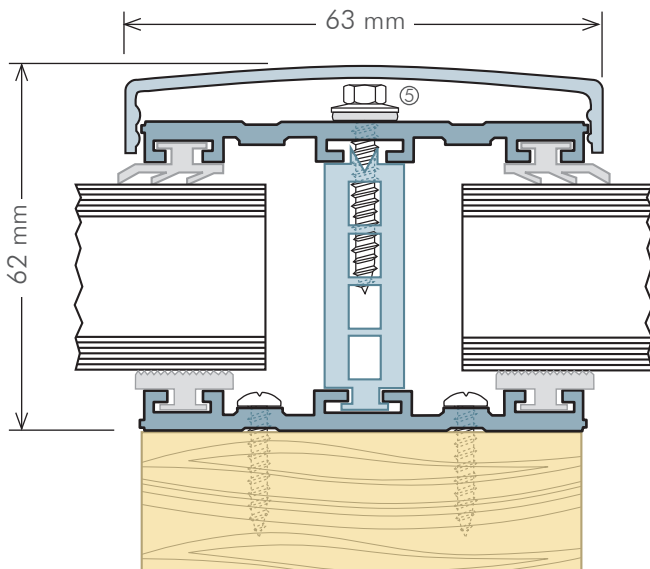
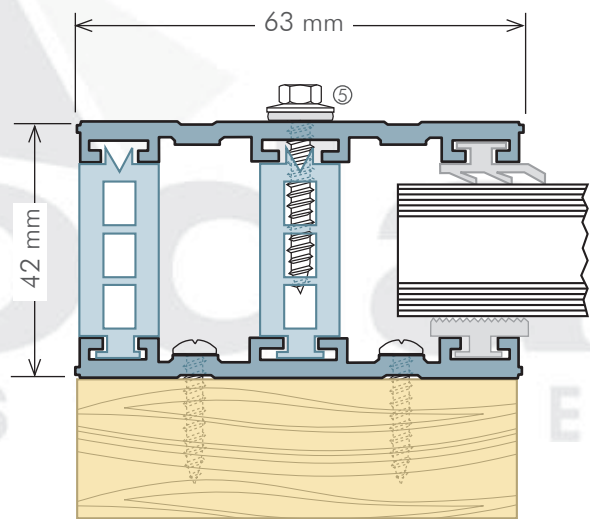
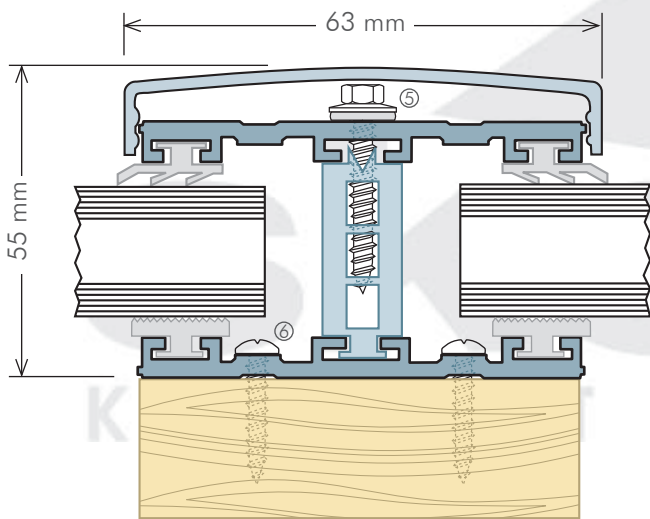
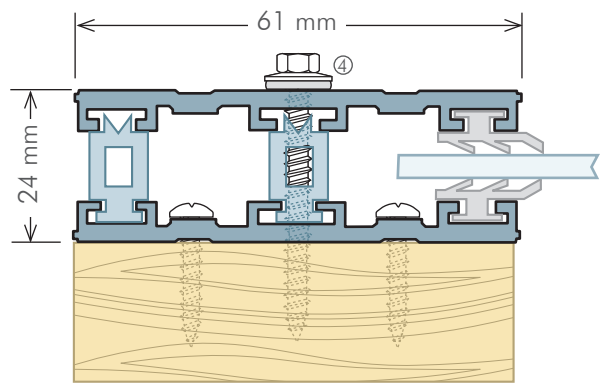
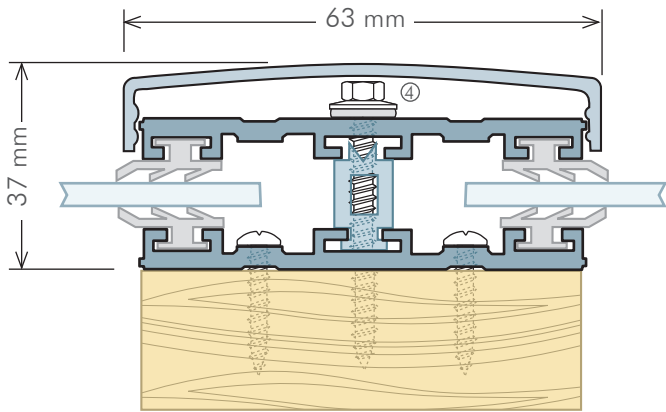
Profilbreite	Ausführung	Preis Euro
60 mm	pressblank	23,80 Euro/lfd.m



ALPro Rand Iso-Oberprofil 2-teilig für 32 mm

inkl. Dichtungsprofile und Thermokerne, Standardlängen 3,50/4,0/5,0/6,0/7,0 m

Profilbreite	Ausführung	Preis Euro
60 mm	pressblank	25,95 Euro/lfd.m



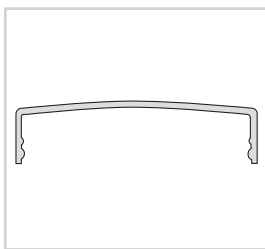
*) Hinweise siehe hinten.

ALPro PROFILZUBEHÖR

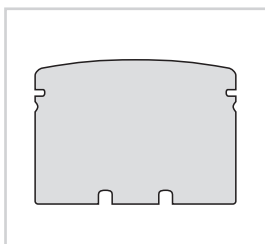
ZUR VERLEGUNG VON **ALPro** OBERPROFILSYSTEM

UND **ALPro** ISO-PROFIL

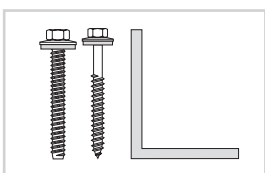
BRUTTO PREISLISTE / 01/2007



ALPro Klemmdeckel			
Profilbreite	Ausführung	Standardlänge	Preis Euro
60 mm	pressblank	4 / 5 / 6 / 7 m	4,55 Euro/lfd.m
60 mm	weiß RAL 9016/ braun RAL 8077/ Alu eloxiert	4 / 5 / 6 / 7 m	8,60 Euro/lfd.m



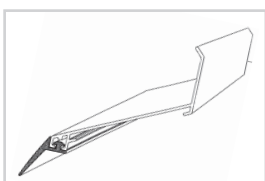
ALPro Klemmdeckelabschluss für Klemmdeckel		
Profilhöhen	Ausführung	Preis Euro
10 / 16 / 25 / 32 mm	pressblank	2,20 Euro/Stck.
10 / 16 / 25 / 32 mm	weiß RAL 9016 / braun RAL 8077/ Alu eloxiert	4,15 Euro/Stck.



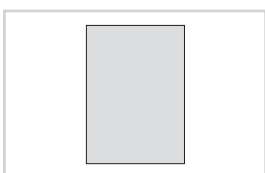
ALPro Abrutschsicherungsset für Abschluss mit und ohne Klemmdeckel, mit Holz- oder Schraube		
Maße	Ausführung	Preis Euro
50x40x55 mm	pressblank	2,70 Euro/Set



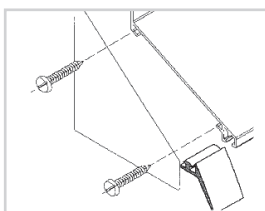
ALPro Profilabschlusswinkel aus Alu für Abschluss ohne Klemmdeckel		
Maße	Ausführung	Preis Euro
50x30x60 mm	pressblank gelocht	1,75 Euro/Stck.
50x30x60 mm	weiß RAL 9016/	3,50 Euro/Stck.



ALPro Wandanschlussprofil inkl. Dichtungsprofil		
Standardlänge	Ausführung	Preis Euro
4 / 5 / 6 / 7 m	pressblank	12,65 Euro/lfd.m
6 m	weiß RAL 9016	19,66 Euro/lfd.m



ALPro Verbindungsprofil für Wandanschlussprofil	
Ausführung	Preis Euro
pressblank	3,50 Euro/Stck.



ALPro Wandanschlusskappe / Seitenteile für Wandanschlussprofil, inkl. 2 Befestigungsschrauben	
Ausführung	Preis Euro
pressblank	4,55 Euro/Stck.
weiß	9,45 Euro/Stck.

ALPro PROFILZUBEHÖR

ZUR VERLEGUNG VON **ALPro** OBERPROFILSYSTEM

UND **ALPro** ISO-PROFIL

BRUTTO PREISLISTE / 01/2007

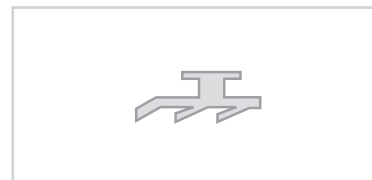
ALPro Weichgummiprofilband für Glas, selbstklebend

Profilbreite	Farbe	Rollenlängen	Preis Euro
60 mm	hellgrau	30 m	4,15 Euro/lfd.m
80 mm	hellgrau	30 m	3,65 Euro/lfd.m



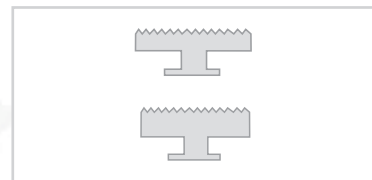
ALPro Lippendichtung

Maße	Farbe	Preis Euro
	grau	1,70 Euro/lfd.m
	schwarz/co-extrudiert	1,70 Euro/lfd.m



ALPro Hochkeder zum Ausgleich von verschiedenen Plattenstärken

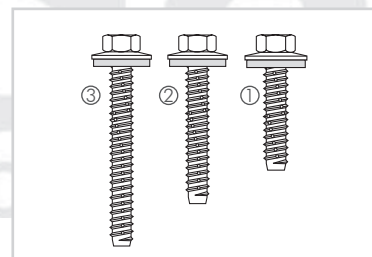
Maße	Farbe	Preis Euro
3,5 mm	grau	1,70 Euro/lfd.m
7,0 mm	grau	2,20 Euro/lfd.m



ALPro Spezialschraube mit Dichtscheibe für Stahl

für Oberprofilssystem aus Edelstahl, rostfrei

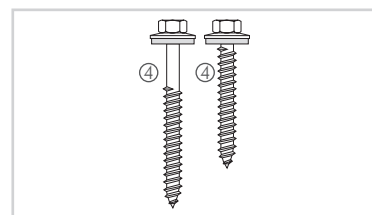
Maße	Profile	Preis Euro
6,3 x 45 mm	für 8/10 mm Profile	39,35 Euro/100 Stck.
6,3 x 60 mm	für 25 mm Profile	49,70 Euro/100 Stck.
6,3 x 90 mm	für 32 mm Profile	52,40 Euro/100 Stck.



ALPro Spezialschraube mit Dichtscheibe für Holz

für Oberprofilssystem aus Edelstahl, rostfrei

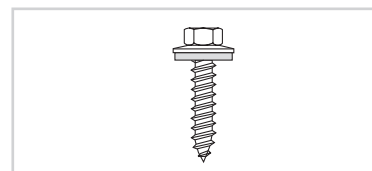
Maße	Profile	Preis Euro
6,5 x 75 mm	für 8/10 mm Profile	50,35 Euro/100 Stck.
6,5 x 90 mm	für 25/32 mm Profile	58,55 Euro/100 Stck.



ALPro Spezialschraube mit Dichtscheibe

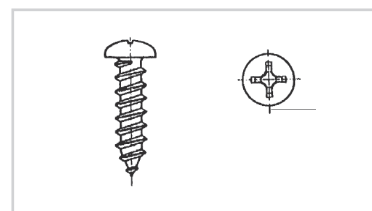
für ISO-Profile 25/32 mm

Maße	Thermokern	Preis Euro
6,5 x 34 mm	für 25/32 mm Thermokern	31,60 Euro/100 Stck.



ALPro Spezialschraube aus Edelstahl Rostfrei mit Kreuzschlitz zur Befestigung von **ALPro** Profilen auf Unterkonstruktion (Holz/Stahl) (ISO-Profile)

Maße	Ausführung	Preis Euro
5,0 x 35 mm	Holz	14,65 Euro/100 Stck.
4,8 x 32 mm	Stahl	14,65 Euro/100 Stck.

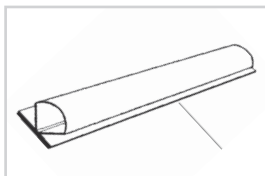


ALPro PROFILZUBEHÖR

ZUR VERLEGUNG VON **ALPro** OBERPROFILSYSTEM

UND **ALPro** ISO-PROFIL

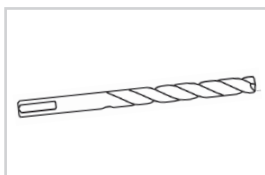
BRUTTO PREISLISTE / 01/2007



ALPro Querpfettendichtung (co-extrudiert)

für alle **ALPro** Profilsysteme

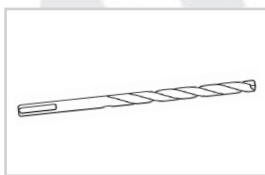
Ausführung	Länge	Extras	Preis Euro
EPDM	1180 mm	selbstklebend	8,55 Euro/Stck.



HSS Spiralbohrer 7,0 mm

zum Lochen der **ALPro** Oberprofile

Bohrdurchmesser	Preis Euro
7,0 mm	4,20 Euro/Stck.



HSS Spiralbohrer 5,5 mm

zum Vorbohren der Stahlunterkonstruktionen

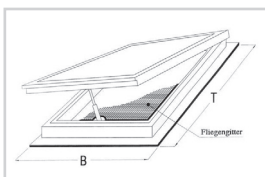
Bohrdurchmesser	Preis Euro
5,5 mm	4,20 Euro/Stck.



ALPro Silikon

neutralvernetzend / säurefrei

Farbe	VE	Extras	Preis Euro
farblos	1 Kartusche	Acryl und Polycarbonat verträglich	6,90 Euro/Stck.



Dachlüfter Serie L

mit Drehspindel oder E-Motor

Farbe	Größen	Glasmaß	Preis Euro
weiß oder braun	800 x 1300 mm		Auf Anfrage
	880 x 1300 mm		
	980 x 1300 mm		
	1080 x 1300 mm		
	1230 x 1300 mm		

ALPro PROFILZUBEHÖR

ZUR VERLEGUNG VON **ALPro** OBERPROFILSYSTEM

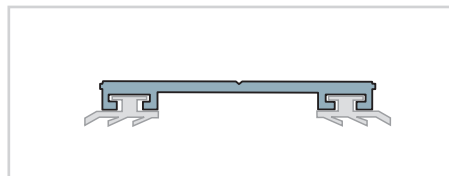
UND **ALPro** ISO-PROFIL

BRUTTO PREISLISTE / 01/2007

ALPro Oberprofil aus Aluminium / 50 mm Breite

inkl. Abdichtungsprofilen

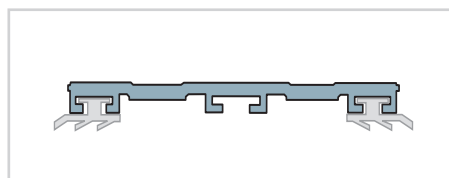
Länge	Ausführung	Preis Euro
6,0 m	pressblank	9,10 Euro/lfd.m



ALPro Oberprofil aus Aluminium / 60 mm Breite

inkl. Abdichtungsprofilen

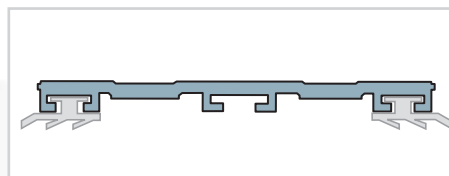
Länge	Ausführung	Preis Euro
3,5 / 4,0 / 5,0 / 6,0 / 7,0 m	pressblank	9,10 Euro/lfd.m



ALPro Oberprofil aus Aluminium / 80 mm Breite

inkl. Abdichtungsprofilen

Länge	Ausführung	Preis Euro
6,0 m	pressblank	10,10 Euro/lfd.m



ALPro Klemmdeckel aus Aluminium / 80 mm Breite

Länge	Ausführung	Preis Euro
6,0 m	pressblank	5,40 Euro/lfd.m



Allgemeines zur Verlegung der Platten mit **ALPro** Profilen

Kontrollliste vor der Verlegung der Platten

- Haben Sie sich je nach Unterkonstruktion das geeignete Verlegeprofil beschafft?
- Sind die Dichtungsprofile beim einziehen in das **ALPro** – Profil nicht überdehnt worden?
- Liegt das Dichtungsprofil locker d.h. spannungsfrei im **ALPro** – Profil?
- Informieren Sie sich laut Landesbauordnung ob unser Profil für Ihre Konstruktion geeignet ist.

Abrutschsicherung der Platten

Die Verglasung ist gegen abrutschen durch ihr Eigengewicht zu sichern.

Hierfür verwenden Sie bitte den Alpro Profilabschlusswinkel. Bei **ALPro** Isoprofilen verwenden Sie unbedingt das Profilabschlussset, oder eine für Ihre Konstruktion angemessene Einzellösung!

Schraubabstände

Der Abstand der Bohrung darf nicht mehr als 30 cm betragen. Verwenden Sie hierfür unbedingt die dafür vorgesehenen Edelstahlschrauben (nur bei Isoprofilen) 6,5 x 34 mm.

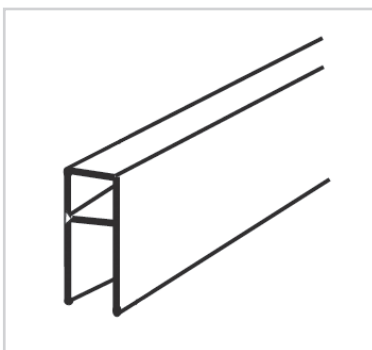
Das Unterprofil muss ebenfalls alle 30 cm mit Edelstahlschrauben befestigt werden.

*) Unsere Angaben entsprechen unserem bisherigen Erfahrungsstand; sie erheben keinen Anspruch auf Vollständigkeit. Prüfen Sie selbst, ob sich unser Produkt für Ihre Zwecke eignet. Da die Verarbeitung nicht im Bereich unserer Kontrolle liegt, ist für daraus entstehende Schäden eine Haftung unsererseits ausgeschlossen.

BEFESTIGUNG FÜR EBENE PLATTEN

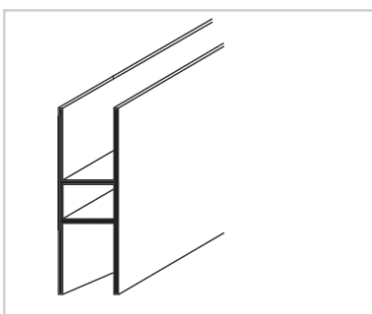
SCHRAUBSET, RAHMENPROFILE

BRUTTO PREISLISTE / 01/2007



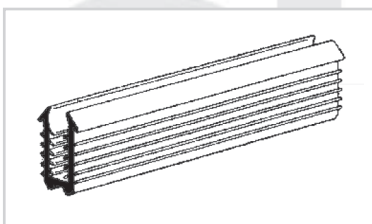
Rahmenprofil aus Aluminium: 6 m Längen
Abmessung: Außenmaße: 42 x 15,5 mm
Innenmaße: 27 x 12,5 mm
Aufbau des Profils umlaufend: ca. 22,5 mm

Farbe	Preis Euro / Meter
preßblank / Alu roh	5,40
E6 EV1 silber	7,45
weiss ähnlich RAL 9016	7,45
braun ähnlich RAL 8077	7,95



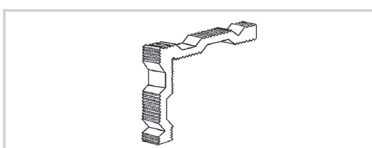
H – Profil aus Aluminium: 6 m Längen
Abmessung: Außenmaße: 65 x 15,5 mm
Innenmaße: 27 x 12,5 mm

Farbe	Preis Euro / Meter
preßblank / Alu roh	7,70
E6 EV1 silber	10,65
weiss ähnlich RAL 9016	10,65
braun ähnlich RAL 8077	10,65



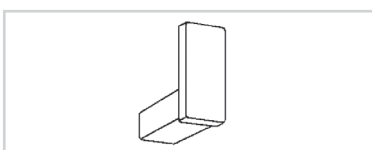
Gummidichtung schwarz für Rahmen- und H – Profil /
Rollenlänge 30 m

Plattenstärke	Preis Euro / Meter
6 / 8 / mm	3,30
10 mm	4,45



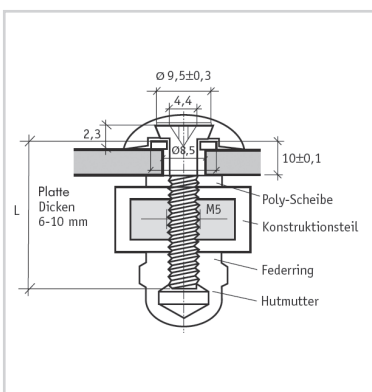
Eckverbinder für Rahmenprofil / Innenliegend

Ausführung	Preis Euro / Stck.
Aluminium	1,70



Endkappen für Rahmenprofil

Farbe	Preis Euro / Stck.
grau / weiß	1,50



Schraubset* V2A mit Topfscheibe, PA-U-Scheibe,
FederringHutmutter

Schaftlänge mm	Preis Euro / 100 Stck.
M5 x 20	64,01
M5 x 25	65,70
M5 x 30	69,61
M5 x 35	72,60
M5 x 40	75,75
M5 x 45	78,79
M5 x 50	83,54
M5 x 55	87,58

*Bitte beachten Sie das Acrylglas und Makrolon / Polycarbonat keine ETB Prüfung haben. Es ist zwingend erforderlich eine zusätzliche Absturzsicherung laut Gesetzgeber anzubringen.